

形名 Type No. ELW3601AAR

1. SCOPE 適用範囲

この仕様書は、双葉電子工業株式会社が納入するOLED製品について規定する。
This specification applies to OLED products by Futaba Corporation.

2. 一般規定 GENERAL SPECIFICATIONS

- 2.1 発行年月日より2ヶ月間以内に返却無き場合、当仕様書は受領されたものとする。
When there is no return within two months from the date of the issue, this specification will be recognized as granted.
- 2.2 本仕様書の規定に疑義が生じた場合は、両者協議の上処置をとるものとする。
Any doubtful standards found in this specification should be clarified upon mutual agreement by both parties.
- 2.3 本仕様書の規定以外の問題が生じた場合は、両者協議の上処置をとるものとする。
Any problems occurring outside the standards of this specification should be solved upon mutual agreement by both parties.
- 2.4 限度見本は必要に応じ、両者協議の上設定するものとする。
Limited samples should be provided upon mutual agreement by both parties when necessary.
- 2.5 この製品は、汎用品である為、仕様が予告無しに変更されることがあります。
This specification is subject to change without notice, because this product is a general - purpose.
- 2.6 最終ロット出荷後の少量生産は原則として実施しない。補修用は最終ロット以前に購入側にて手配するものとする。
It is mutually agreed that small quantity production should not be performed after delivery of the last lot.
The purchaser should secure the quantities necessary for future service before the production of the last lot.
- 2.7 本仕様書は、納入側より最終ロットが出荷された翌月より起算し、1年後に効力を停止するものとする。
The specification terminates 1 year after the month following the last lot delivery.
- 2.8 日本語と英語表現に解釈の違いが生じた場合、日本語表現を優先として使用する。
Any mis-interpretation of this specification between English and Japanese expression must be solved by using superiority of Japanese one.

3. 品質検査

重不良項目:不点灯、線欠陥など、ディスプレイ表示機能の不良
Major defect : Display functional failure such as non light-on , line defects.

軽不良項目:黒点、輝度低、外観キズ汚れなど、表示の有効な使用には支障ないと予想されるもの
Minor defect : Defect which do not affect the normal operation of display , such as dark spots ,
low luminance , scratch or dent or dirty area etc.
ANSI / ASQC Z1.4 並み AQL = 0.4%

4. 環境への取り組み Efforts on Environment

- 4.1 本製品はハロゲンフリー、RoHS、REACH 対応製品です。
4.2 各生産拠点、各工程では環境に配慮した材料、部材を使用しております。
また環境負荷物質は各工程で使用されることはありません。
4.3 環境負荷物質は定期的に管理されています。
4.1 This product complies for Halogen free, RoHS, REACH requirements.
4.2 Each factory, Each processes are using raw materials which complies on environmental requirements.
Also, there is no use of Environmental hazardous substances in each factories.
4.3 Futaba is regularly checking Environmental hazardous substances.

有機ELディスプレイスペック
OLED DISPLAY SPECIFICATION

形名 Type No. ELW3601AAR

双葉電子工業株式会社
ディスプレイ事業センター
Display Business Center
FUTABA CORPORATION

1) 適用 Application

本仕様書は有機ELディスプレイELW3601AARに適用する。
The specifications are applied to OLED display ELW3601AAR.

Item	Specification
画素数 Resolution	256 x 64
画素ピッチ Pixel Pitch	0.342 x 0.333 mm
アクティブエリア Active Area	87.528 x 21.288 mm
ガラスサイズ Glass Size	94.70 x 30.80 mm
IC	SSD1322
発光色 Color	白色 White
階調数 Gray Scale	16
輝度 Luminance	140 cd/m ²
円偏光板 Circular Polarizer (CPL)	有り With CPL
駆動方法 Drive Method	パッシブマトリクス Passive Matrix
インターフェース Interface	Serial
デューティ比 Duty Cycle	1/64
電源電圧 Power-Supply Voltage	17.0V / 2.8 V
質量 Mass	8.8g

3) 用途 Purpose

民生機器
Consumer equipment

4) 標準状態 Normal Condition

本仕様書では特に記載の無い場合、下記に規定した標準状態の値を使用するものとする。

Measurements are done under normal condition unless otherwise specified.

温度 Temperature	23±3°C
湿度 Humidity	45±15%
OLED駆動電源電圧 OLED drive power supply voltage (VCC)	17.0±0.1V
ロジック電源電圧 Logic power supply voltage (VCI)	2.8±0.05V

5) 電気特性 Electric Characteristics

5-1) 絶対最大定格 Absolute Maximum Rating

Item	Symbol	Min.	Max.	Unit
OLED駆動電源電圧 OLED drive power supply voltage	VCC	-0.5	19.0	V
ロジック電源電圧 Logic power supply voltage	VCI	-0.3	4.0	V
インターナルロジック電源電圧 Internal logic power supply voltage	VDDIO	-0.3	VCI	V
信号入力電圧 Signal input voltage	Vi	-0.3	VDDIO+0.3	V
動作温度 ^{*1)} Operating temperature ^{*1)}	Topr	-20	+75	°C
貯蔵温度 Storage temperature	Tstg	-40	+85	°C

Notice: *1) 結露なき事。 *1) No Condensation

5-2) 推奨動作条件 Recommended Operation Condition

Item	Symbol	Min.	Typ.	Max.	Unit
OLED駆動電源電圧 OLED drive power supply voltage	VCC	16.0	17.0	18.0	V
ロジック電源電圧 Logic power supply voltage	VCI	2.6	2.8	3.5	V
インターナルロジック電源電圧 Internal logic power supply voltage	VDDIO	2.6	2.8	VCI	V
信号入力電圧 Signal input voltage	ViH	0.8VDDIO	—	VDDIO	V
	ViL	0	—	0.2VDDIO ^{*1)}	V

注: *1) 推奨動作条件とは、信頼性/品質を確保できる範囲。

上表の範囲内で使用して下さい。

Notice: *1) Recommended Operating Condition; Quality and Reliability can be kept within this condition.

This product should be used within this condition.

5-3) 消費電流 Current Consumption

5-3-1) OLED駆動電源電流 VCC Current Consumption

項目 Item	記号 Symbol	点灯パターン Lighting pattern		Typ.	Max.	単位 Unit
OLED駆動電源電流 OLED Drive Power Supply Current	ICC	140cd/m ²	All Pixels On	64.5	74.0	mA
		All Pixels Off		620.0	700.0	μA

5-3-2) ロジック電源電流 VCI Current Consumption

項目 Item	記号 Symbol	点灯パターン Lighting pattern		Typ.	Max.	単位 Unit
ロジック電源電流 Logic Power Supply Current	ICI	140cd/m ²	All Pixels On	130.0	160.0	μA
		All Pixels Off		125.0	150.0	

5-3-3) スタンバイ電源電流 stand-by Current Consumption

項目 Item	記号 Symbol	点灯パターン Lighting pattern	Typ.	Max.	単位 Unit
Stand-by Current(VCC)	ISCC	Display Off (Send Command AEh)	-	10	μA
Stand-by Current(VCI)	ISDD		-	10	

6) 光学特性 Optical Characteristics

6-1) 輝度 / 色度 Luminance / Chromaticity

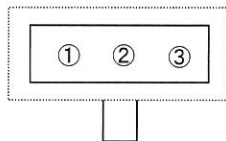
Item	Condition	Min.	Typ.	Max.	Unit
色度 x Chromaticity x	All Pixels On	0.27	0.32	0.37	-
色度 y Chromaticity y	All Pixels On	0.29	0.34	0.39	-
輝度 Luminance	All Pixels On	105	140	175	cd/m ²
コントラスト Contrast	*1	10,000	-	-	-
パネル内輝度分布 Luminance Distribution	*2	0	-	20	%

注: *1) 全点灯暗室コントラスト比 = 全点灯輝度 / 全消灯輝度

*2) 測定位置 3点 (下記①~③)

Notice: *1) Contrast ratio of display all pixels on in a dark room = Display All Pixels On / Display All Pixels Off

*2) Measuring Point : 3 Points (①~③)



$$\text{パネル内輝度分布} = (1 - (L_{\min}/L_{\max})) \times 100\%$$

$$\text{Luminance Distribution} = (1 - (L_{\min}/L_{\max})) \times 100\%$$

6-2) 期待寿命 Lifetime Expectancy

項目 Item	動作条件 Operating Condition	期待寿命 ^{*1)} Lifetime Expectancy ^{*1)}
室温動作寿命 Room Temp. Operating Lifetime	4) 項記載の標準状態、9) 項記載の設定値、 点灯率30% ^{*2)} 連続動作 Normal condition defined as 4), Set min luminance which described in 9), Lighting Rate: 30% ^{*2)} , and Continuous Operation	60,000時間点灯動作後、輝度は6-1)記載の 規格下限の50%以上である事 After operating for 60,000hrs, Luminance should be at least 50% of the min luminance which written in 6-1).
室温貯蔵寿命 Room Temp. Storage Lifetime	4)項記載の標準状態、貯蔵 Normal condition defined as 4), Storage.	画素の50%縮退が観察される時間 納入後 7年 50% Pixels shrinkage time. 7years after delivering.

注：

- *1) 期待寿命とは、標準条件で使用した場合に期待できる寿命であり、保証するものではありません。
- *2) 点灯率30%とは、1ライン256画素中の30%の画素を点灯させるものとする。
この時、各々の画素はパネルの駆動時間に対し平均して30%の時間だけ点灯しているものとする。

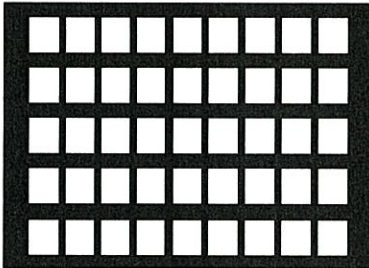
Notice:

- *1) Lifetime Expectancy is not guaranteed one but expected lifetime in normal condition.
- *2) Pixels of 30% in one line 256 pixels are light.
In this case each pixels lights for average time of 30% of display drive time.

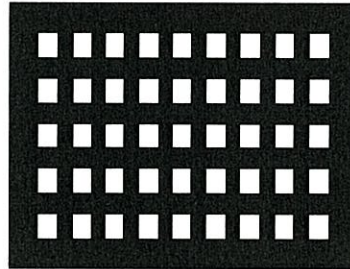
*貯蔵寿命定義

*Storage Lifetime Definition

初期状態 Initial status



寿命到達時 End of Life Time



6-3) 階調数 Gray Scale

階調数 Gray Scale	16
-------------------	----

7) AC特性 AC Characteristics

7-1) フレーム周波数 Frame Rate

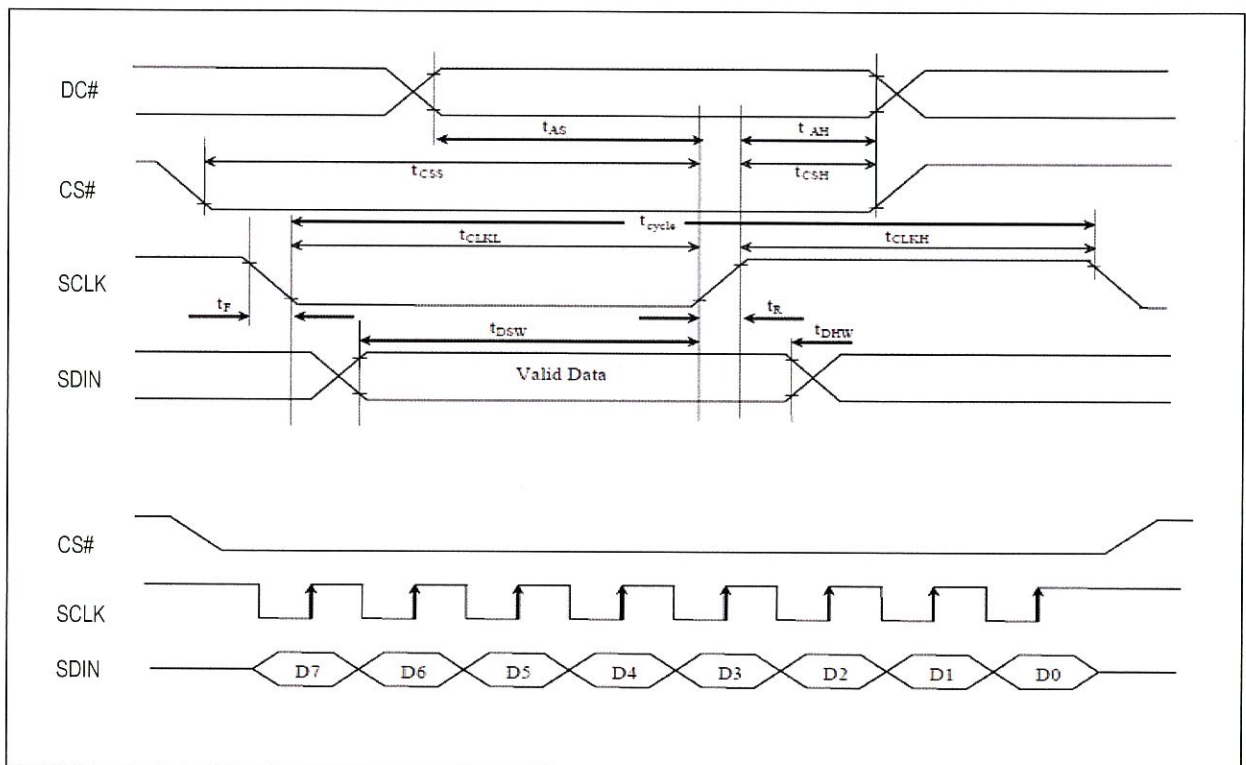
Min: 100Hz

形名 Type No. ELW3601AAR

7-2) MCUインターフェース MCU Interface Characteristics

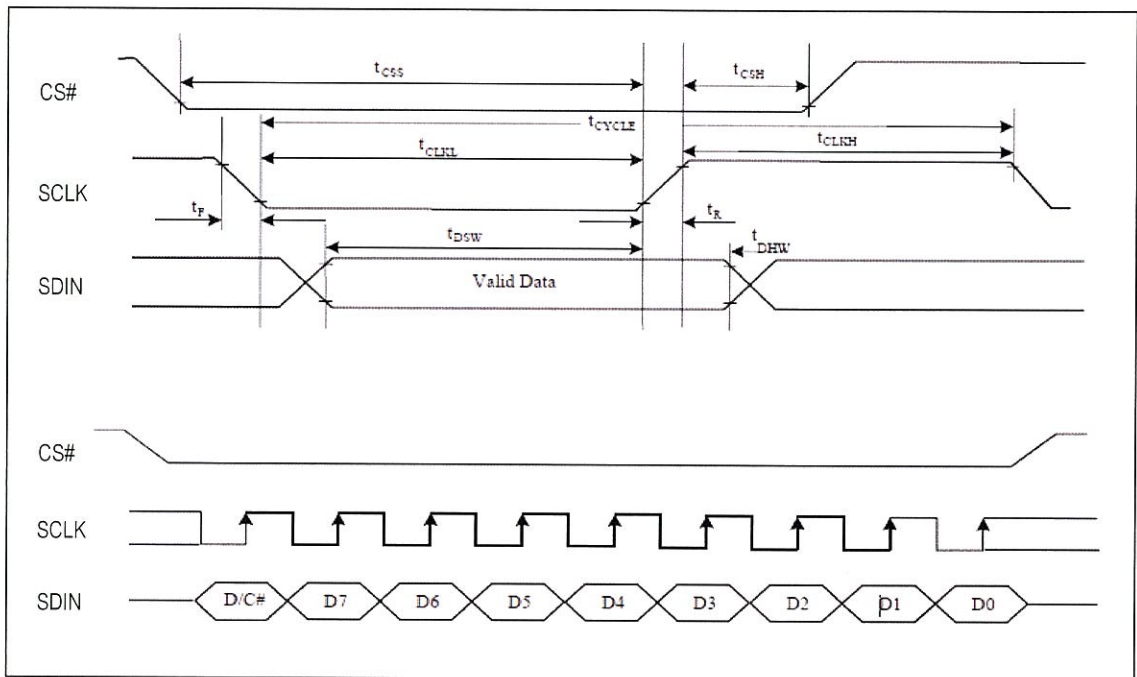
7-2-1) 4線 シリアル インターフェース タイミング 4-wire Serial Interface Timing Characteristics

記号 symbol	パラメータ Parameter	Min	Typ	Max	Unit
t_{cycle}	Clock Cycle Time	300	-	-	ns
t_{AS}	Address Setup Time	15	-	-	ns
t_{AH}	Address Hold Time	25	-	-	ns
t_{CSS}	Chip Select Setup Time	20	-	-	ns
t_{CSH}	Chip Select Hold Time to Read Signal	10	-	-	ns
t_{DSW}	Write Data Setup Time	15	-	-	ns
t_{DHW}	Write Data Hold Time	20	-	-	ns
t_{CLKL}	Clock Low Time	25	-	-	ns
t_{CLKH}	Clock High Time	40	-	-	ns
t_r	Rise Time	-	-	15	ns
t_f	Fall Time	-	-	15	ns



7-2-2) 3線 シリアル インターフェース タイミング 3-wire Serial Interface Timing Characteristics

記号 symbol	パラメータ Parameter	Min	Typ	Max	Unit
t_{cycle}	Clock Cycle Time	300	-	-	ns
t_{css}	Chip Select Setup Time	20	-	-	ns
t_{csh}	Chip Select Hold Time to Read Signal	25	-	-	ns
t_{dsw}	Write Data Setup Time	15	-	-	ns
t_{dhw}	Write Data Hold Time	20	-	-	ns
t_{CLKL}	Clock Low Time	25	-	-	ns
t_{CLKH}	Clock High Time	25	-	-	ns
t_R	Rise Time	-	-	15	ns
t_F	Fall Time	-	-	15	ns



7-3) 制御仕様 Control Specification

7-3-1) コマンドデコーダーとインターフェース Command Decoder and Interface

本モジュールは、DC#ピンに基づき入力されたデータがデータかコマンドかを判断します。

DC#ピンがHIGHの時、データバス入力はデータと判断され、Graphic Display Data RAM (GDDRAM) に書き込みされます。

DC#ピンがLOWの時、データバス入力はコマンドと判断され、デコード後に各コマンド・レジスタに書き込みされます。

This module determines whether the input data is interpreted as data or command.

Data is interpreted based upon the input of the DC# pin.

If DC# pin is HIGH, D[7:0] is interpreted as display data written to Graphic Display Data RAM (GDDRAM).

If it is LOW, the input at D[7:0] is interpreted as a command.

Then data input will be decoded and written to the corresponding command register.

7-3-2) シリアルインターフェース選択(4線SPI) Serial interface selection (4-wire SPI)

4線シリアルインターフェースは、シリアルクロック: SCLK、シリアルデータ: SDIN, DC#, CS#の4つの線で構成する。
4線SPIモードでは、D0 端子はSCLKとして働き、D1端子 はSDINとして働く。

The 4-wire serial interface consists of serial clock: SCLK, serial data: SDIN, DC#, CS#. In 4-wire SPI mode, D0 acts as SCLK, D1 acts as SDIN.

Function	CS#	DC#	D0
Write command	L	L	↑
Write data	L	H	↑

注:

(1) H は信号がHIGHを意味する

(2) L は信号がLOWを意味する

Note

(1) H stands for HIGH in signal

(2) L stands for LOW in signal

SDINはD7, D6, ... D0の順番にSCLKの立上りエッジで8ビットシフトレジスタへとシフトされます。
DC#は8つのクロック毎にサンプリングされます、シフトレジスタ内のデータバイトはGDDRAMまたは同じクロック期間中に書き込まれます。
コマンドレジスタへ、シリアルモードにおいては、書き込み動作のみ許可されます。

SDIN is shifted into an 8-bit shift register on every rising edge of SCLK in the order of D7, D6, ... D0.

DC# is sampled on every eighth clock and the data byte in the shift register is written to the Graphic Display Data RAM (GDDRAM) or command register in the same clock.

Under serial mode, only write operations are allowed.

7-3-3) シリアルインターフェース選択(3線SPI) Serial interface selection (3-wire SPI)

3線シリアルインターフェースは、シリアルクロック: SCLK、シリアルデータ: SDIN, CS#の3つの線で構成する。
3線SPIモードでは、D0 端子はSCLKとして働き、D1端子 はSDINとして働く。
DC#ピンを使用しませんが、4線シリアルインターフェースと同様なオペレーションとなります。
DCビット(シリアルデータの最初のビット)の値により、後に続く1byte分のデータをディスプレイデータRAM (DC bit = 1)へ書き込むのか、コマンドレジスタ(DC bit = 0)へ書き込むのか決定します。
DCビットとD7 ~ D0の計9ビットは、シーケンスにおいて9つのクロック毎に、まとめて処理されます。
シリアルモードにおいては、書き込み動作のみ許可されます。

The 3-wire serial interface consists of serial clock SCLK, serial data SDIN and CS#.

In 3-wire SPI mode, D0 acts as SCLK, D1 acts as SDIN.

The operation is similar to 4-wire serial interface while DC# pin is not used. There are altogether 9-bits will be shifted into the shift register on every ninth clock in sequence: DC bit, D7 to D0 bit. The DC bit (first bit of the sequential data) will determine the following data byte in the shift register is written to the Display Data RAM (DC bit = 1) or the command register (DC bit = 0). Under serial mode, only write operations are allowed.

Function	CS#	DC#	D0
Write command	L	Tie LOW	↑
Write data	L	Tie LOW	↑

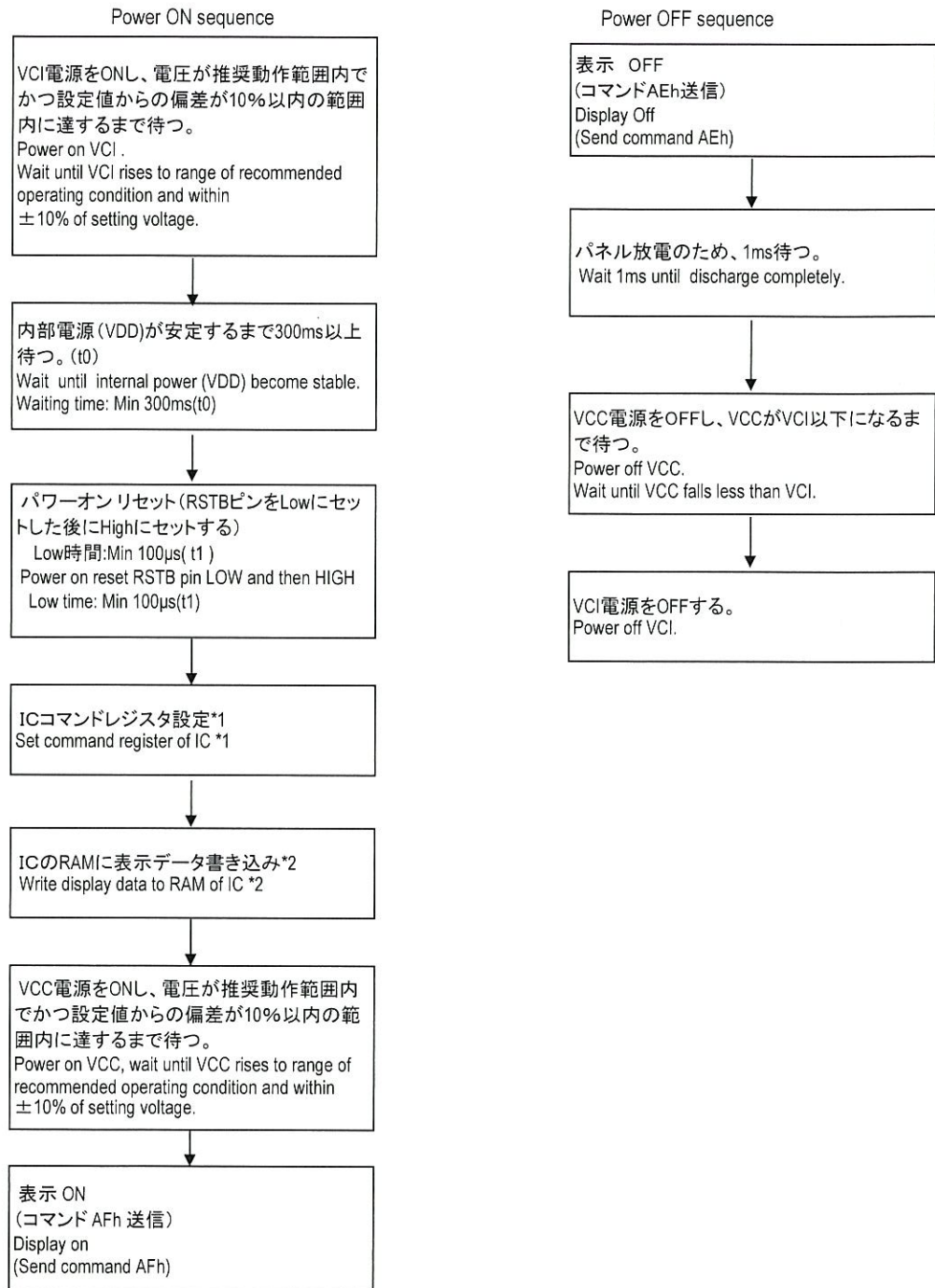
注:

(1) L は信号がLOWを意味する

Note

(1) L stands for LOW in signal

8) 電源ON/OFFシーケンス & 表示ON/OFFシーケンス Power ON/OFF sequence & Display ON/OFF sequence



注：

- *1) ソフトウェア・コンフィグレーション参照
- *2) ピクセルデータ送信方式参照

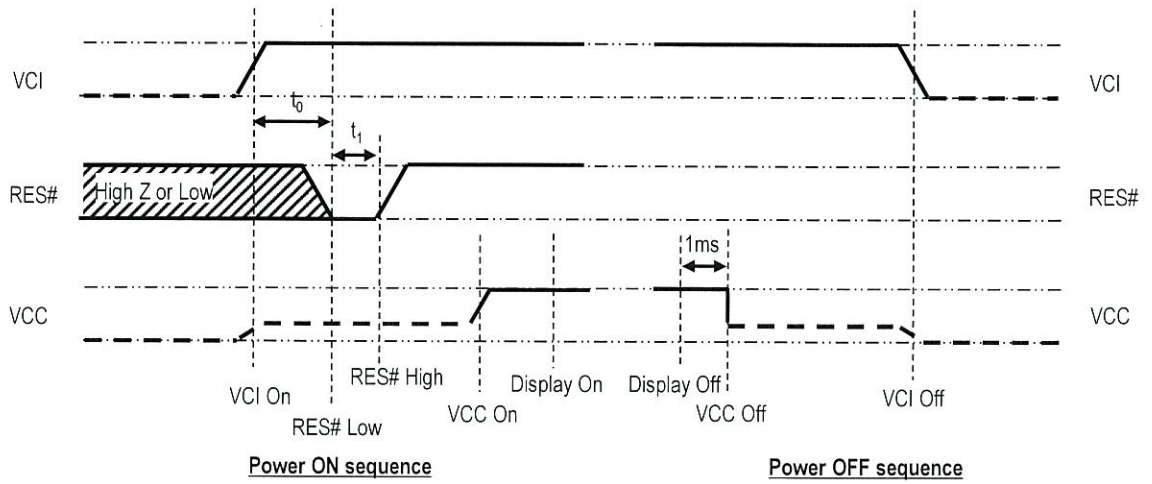
上記シーケンスに従わない場合、製品が故障することがあります。

Notice:

- *1): Refer to Example of Software Configuration
- *2): Refer to Pixel Data Output Mode

Keep above mentioned sequence, otherwise OLED display will break down.

8) 電源ON/OFFシーケンス&表示ON/OFFシーケンス (続き)
 Power ON/OFF sequence & Display ON/OFF sequence (Continued)



9) ソフトウェア・コンフィグレーション例 Example of Software Configuration

コントラスト制御を設定 Set contrast control	C1h, BCh
セグメントRE-MAPを設定 Set segment re-map	A0h, 04h, 11h
表示開始ラインを設定 Set display start line	A1h, 00h
表示オフセットを設定 Set display offset	A2h, 00h
通常表示モードに設定 Set normal display mode	A6h
MUX Ratioを設定 Set MUX ratio	CAh, 3Fh
マスターコントラスト制御を設定 Master contrast current control	C7h, 0Fh
内部電源供給モードに設定 Set enable internal VDD regulator mode	ABh, 01h
Phase1,Phase2のフェーズ長を設定 Set phase length of phase1, phase2	B1h, 32h
分周比 & 発振周波数を設定 Set ratio of dividing frequency & oscillation frequency	B3h, 51h
VSLモード設定 Set VSL mode	B4h, A0h, B5h
グレースケールテーブルを設定 *1) Set gray scale table *1)	B9h
プリチャージ電位を設定 Set pre-charge voltage	BBh, 17h
Vcomh電位を設定 Set voltage VCOMH	BEh, 07h
データ書き込みカラムアドレスを設定 Set column address	15h, 1Ch, 5Bh
データ書き込みロウアドレスを設定 Set row address	75h, 00h, 3Fh

*1)グレースケールを任意に設定する方法は9-1) グレースケール設定を参照のこと。

*1) Refer to 9-1) Grayscale setting for how to set the grayscale arbitrarily.

9-1) グレースケール設定 Gray Scale Setting

本パネルのグレースケールはデフォルト設定または任意の値に設定することが可能です。

グレースケールはPWMによって制御されます。

デフォルト設定はB9hの1Byte入力となります。

任意設定はB8hに続けて15Byteの入力が必要となります。

グレースケールと設定値関係は以下の表を参照のこと。

The gray scale of this panel can be set to the default setting or any value.

Grayscale is controlled by PWM.

The default setting is 1 byte input of B9h.

For arbitrary setting, 15 bytes must be input after B8h.

See the table below for the relationship between the grace scale and set values.

	デフォルト設定 Default Setting	任意設定 Arbitrary setting
Command	B9h	B8h
GS1	0	2nd Byte
GS2	8	3rd Byte
GS3	16	4th Byte
GS4	24	5th Byte
GS5	32	6th Byte
GS6	40	7th Byte
GS7	48	8th Byte
GS8	56	9th Byte
GS9	64	10th Byte
GS10	72	11th Byte
GS11	80	12th Byte
GS12	88	13th Byte
GS13	96	14th Byte
GS14	104	15th Byte
GS15	112	16th Byte

Unit: DCLK

各グレースケールは00h～B4hで設定可能です。

Each gray scale can be set from 00h to B4h.

任意のグレースケール設定時は以下の大小関係を守ってください。

Observe the following size relations when setting an arbitrary gray scale.

$0 \leq GS1 < GS2 < GS3 < GS4 < GS5 < GS6 < GS7 < GS8 < GS9 < GS10 < GS11 < GS12 < GS13 < GS14 < GS15$

9-1) 任意グレースケール設定シーケンス Manual Gray Scale Setting Sequence



10) ピクセルデータ送信方式 Pixel Data Output Mode

Graphic Display Data RAM (GDDRAM) について

IC内部のGDDRAMはSRAMで構成され、表示される画像のbitパターンを格納します。

GDDRAMのサイズは480×128×4bitです。各画素には、4ビットのデータがあります。

Graphic Display Data RAM(GDDRAM)

The GDDRAM is a bit mapped static RAM holding the bit pattern to be displayed.

The size of the RAM is 480x128x4 bits.

下図は以下の設定時のGDDRAM mapを表しています。

- ・ セグメントRE-MAP (A0h) の設定:
 - 横方向アドレスカウント (A[0]=0)
 - カラムアドレス Re-map の不使用 (A[1]=0)
 - ニブル Re-map の不使用 (A[2]=0)
 - コムスキャン方向 Re-map の不使用 (A[4]=0)
 - コムodd / even 分割 の不使用 (A[6]=0)
- ・ 表示開始ライン (A1h) =00h
- ・ 表示オフセット (A2h) =00h
- ・ データ書き込みカラムアドレス (15h) = 00h, 77h
- ・ データ書き込みロウアドレス (75h) = 00h, 7Fh
- ・ データバイトシーケンス: D0, D1, D2 ... D30718

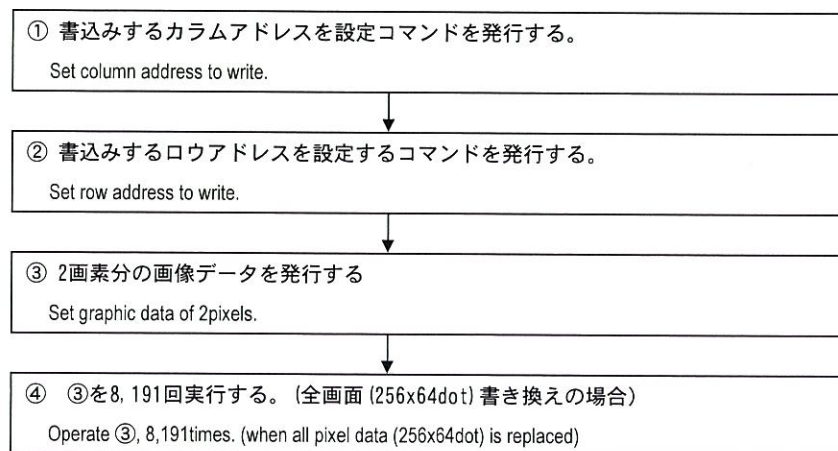
The GDDRAM map under the following condition:

- ・ Command "Set Re-map" A0h is set to:
 - Enable Horizontal Address Increment (A[0]=0)
 - Disable Column Address Re-map (A[1]=0)
 - Disable Nibble Re-map (A[2]=0)
 - Disable COM scan direction Re-map (A[4]=0)
 - Disable COM spriting of odd / even (A[6]=0)
- ・ Display Start Line(A1h)=00h
- ・ Display Offset(A2h)=00h
- ・ Column Start/End Address(15h) =00h, 77h
- ・ Row Start/End Address(75h) =00h, 7Fh
- ・ Data byte sequence: D0, D1, D2 ... D30718

		Seg0	Seg1	Seg2	Seg3	—	Seg476	Seg477	Seg478	Seg479	←Seg outputs
		00h		00h		—	77h		77h		←RAM Column Address
COM0	00h	D1[3:0]	D1[7:4]	D0[3:0]	D0[7:4]		D239[3:0]	D239[7:4]	D238[3:0]	D238[7:4]	
COM1	01h	D241[3:0]	D241[7:4]	D240[3:0]	D240[7:4]		D479[3:0]	D479[7:4]	D478[3:0]	D478[7:4]	
COM126	7Eh	D30241[3:0]	D30241[7:4]	D30240[3:0]	D30240[7:4]		D30479[3:0]	D30479[7:4]	D30478[3:0]	D30478[7:4]	
COM127	7Fh	D30481[3:0]	D30481[7:4]	D30480[3:0]	D30480[7:4]		D30719[3:0]	D30719[7:4]	D30718[3:0]	D30718[7:4]	
↑	↑										
COM outputs	RAM Row Address										

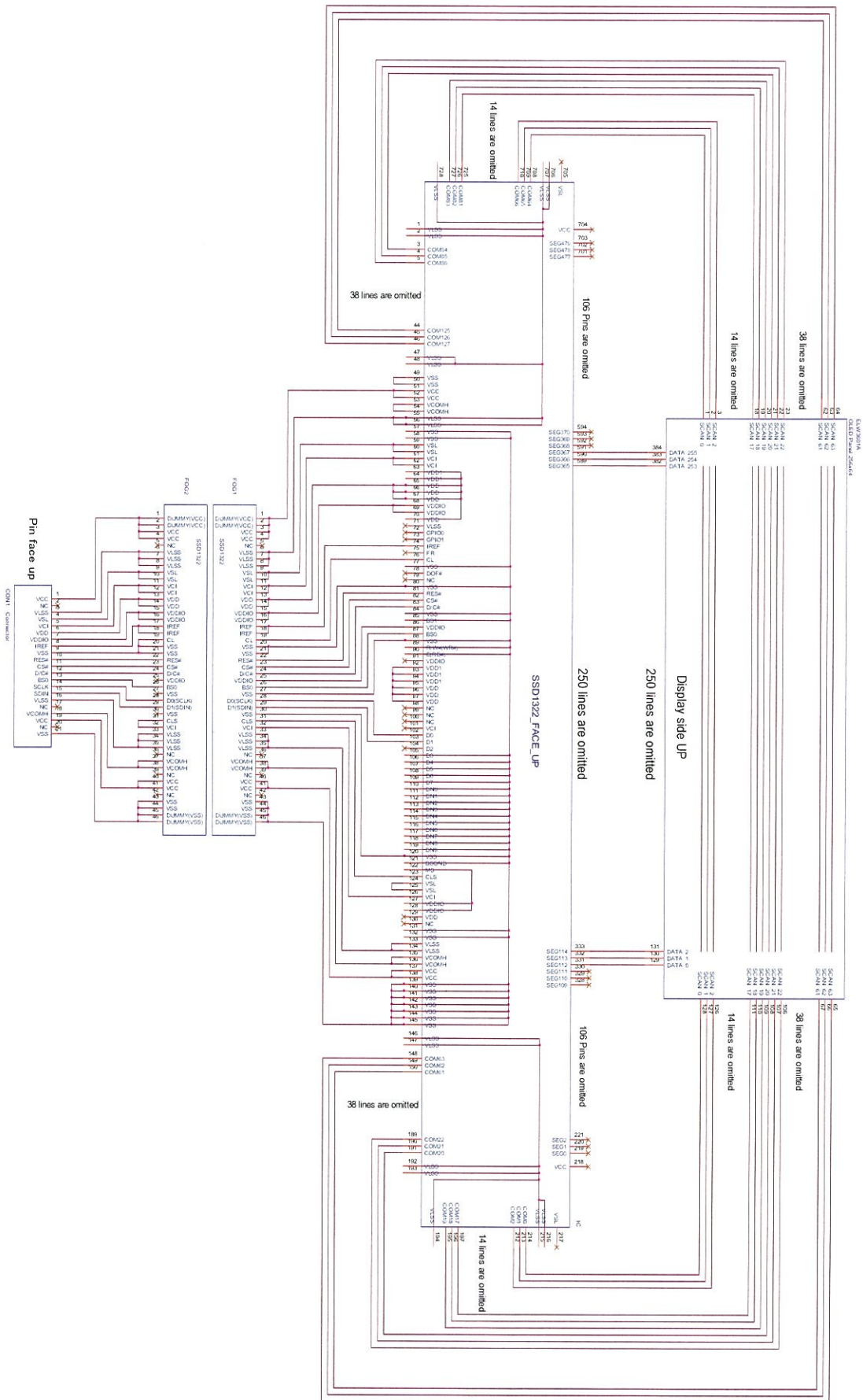
Table : Schematic diagram of GDDRAM

11) GDDRAM書き込みシーケンス GDDRAM Write Sequence



12) 接続仕様 Connection Specification

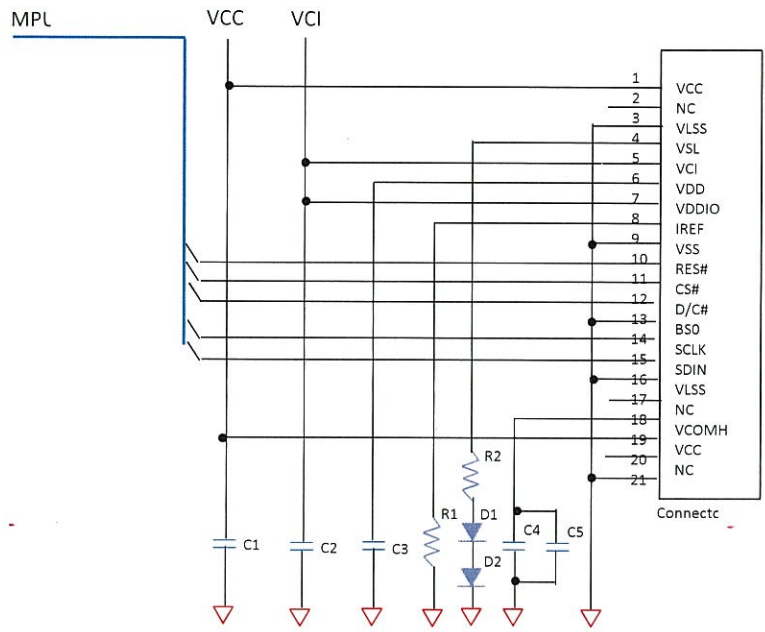
12-1) 接続仕様図 Figure of Connection Specification



形名 Type No. ELW3601AAR

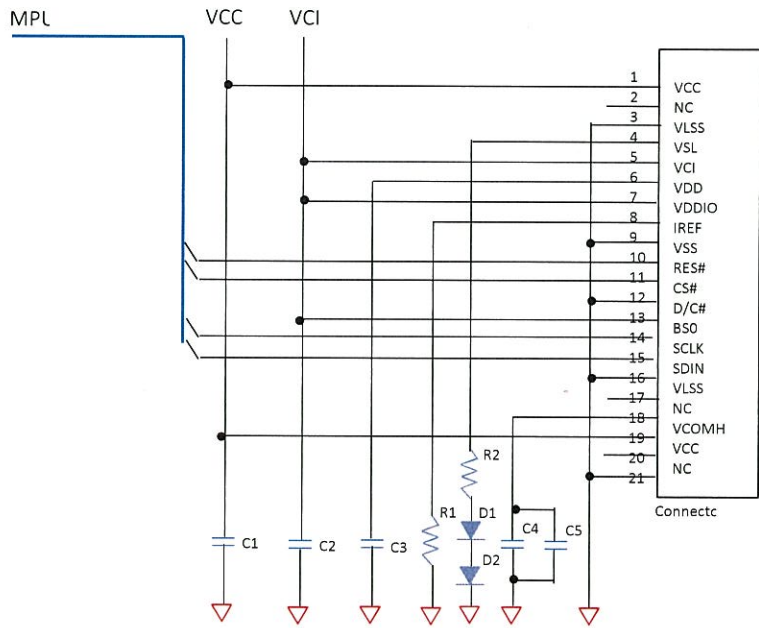
12-2) 推奨回路 Recommended Circuit

12-2-2) 4線シリアルインターフェースでの推奨回路 Recommended Circuit for 4-wire Serial Interface



12-2-3) 3線シリアルインターフェースでの推奨回路

Recommended Circuit for 3-wire Serial Interface

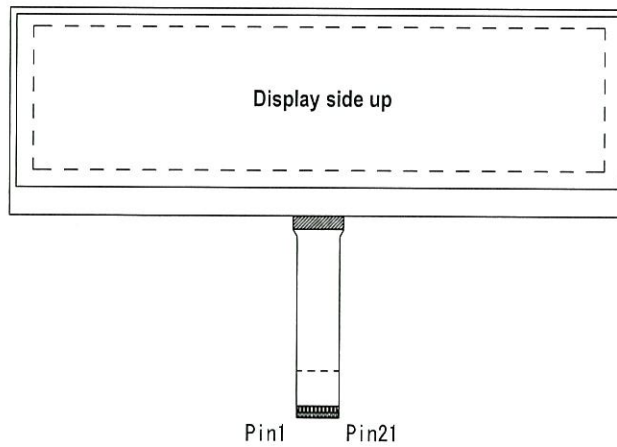


- C1,C4 ; 4.7 μ F
- C2,C3 ; 1 μ F
- C5 ; 0.1 μ F
- R1 ; 1.1M Ω
- R2 ; 50 Ω

13) 入力端子名称 Pin Assignment

※ I=Input、O=Output、IO= (Input/Output) 、P=Power pin

PIN No	Pin name	Function Description	Pin Type	Setting at each interface		Remarks
				3line SPI	4line SPI	
1	VCC	OLED drive power supply	P			
2	NC	Not connect	-			
3	VLSS	Ground	P			
4	VSL	Segment voltage reference	P			
5	VCI	Logic power supply	P			
6	VDD	Core logic power supply	P			
7	VDDIO	Internal logic power supply	P			
8	Iref	Segment current reference	I			
9	VSS	Ground	P			
10	RES#	Reset	I			L: Reset operation
11	CS#	Chip select	I			L: Select operation
12	DC#	Data/command select	I	Tie Low	DC	L: Command, D: Data
13	BS0	Interface select	I	1	0	
14	SCLK	SCLK	I			
15	SDIN	SDIN	I			
16	VLSS	Ground	P			
17	NC	Not connect	-			
18	VCOMH	COMH voltage	P			
19	VCC	OLED drive power supply	P			
20	NC	Not connect	-			
21	VSS	Ground	P			



14) 信頼性試験 Reliability Test

項目 Item	試験条件 Condition	サンプル数 Sample size	判定基準 Description
低温貯蔵 Low Temp. Storage	-40℃ 貯蔵 240 時間 *1 -40℃ Storage, 240hrs *1	5	動作及び外観上 異常の無い事 No Abnormal Operation No Abnormal Display
低温動作 Low Temp. Operation	-20℃ 動作 240 時間 *1 -20℃ Operation, 240hrs*1	5	
高温貯蔵 High Temp. Storage	+85℃ 貯蔵 240 時間 *1 +85℃ Storage, 240hrs *1	5	
高温動作 High Temp. Operation	+75℃ 動作 240 時間 *1 +75℃ Operation, 240hrs *1	5	
高温高湿貯蔵 High Temp. High Humid. Storage	+60℃ 95% 貯蔵 240 時間 *1 +60℃ 95% Storage, 240hrs *1	5	
温度サイクル Heat Cycle	-40℃ 30Min / +85℃ 30Min 100サイクル -40℃ 30Min / +85℃ 30Min, 100 Cycles	5	
サージ試験 Surge Test	HBM : 100pF, 1.5kΩ、±1000V MM : 200pF, 0Ω、±200V	5	
抗折力 Flexural Strength	パネル抗折力測定方法参照 Refer to Method of Measuring OLED Panel Flexural Strength Characteristic	5	25N以上の強度が あること。 25N ≧ Stregth of the OLED Panel
梱包落下 (梱包) Drop Test (Packing)	1角3稜6面 落下高さ80cm 各面 1 回 (計10回) 1 Corner, 3 Edges, 6 Surfaces, Height:80 cm, 10Times	5	動作及び外観上 異常の無い事 No Abnormal Operation No Abnormal Display
耐振動性 (梱包) Vibration (Packing)	5~100Hz、0.75G、対数掃引、 X, Y, Z各2 h 5-100Hz, 0.75G, Logarithm Sweep, Direction X,Y,Z 2hr	5	

注 : *1) 強制循環恒温槽雰囲気中、動作試験は点灯率30%にて実施。

*2) 結露なき事。

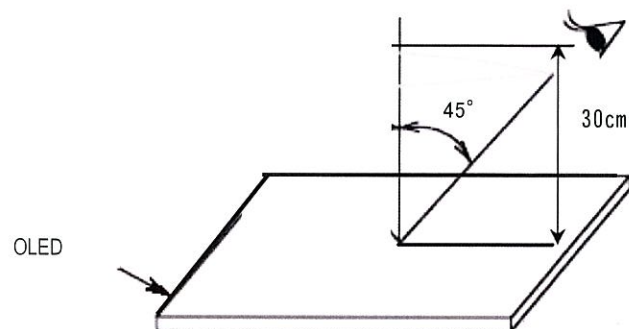
Notice: *1) It's executed at the atmosphere of compulsory circulation constant temperature chamber.
(30% lighting in case of operation test)

*2) No Condensation

15) 外観基準 Appearance Specification

15-1) 外観検査条件 Appearance Inspection Condition

検査対象物から約30cm離れた位置から、OLED表示面の正面及び45° の範囲で目視検査を行う。
 この検査条件にて認識できない項目は、次ページ外観基準仕様を満たさなくとも良品とする。室温にて行う。
 The visual inspection is carried out from 30cm away position in the conical area of which angle between a OLED display perpendicular line is 45°. Even if Appearance specification of next page is not satisfied, the item that cannot be recognized by this inspection condition is assumed to be good. Ambient (Room) temperature condition.



目視検査時の照度は下記の通りとする。

①点灯検査	20~100 lx
②外観検査	1500~5000 lx
③FPC外観検査	1500~5000 lx

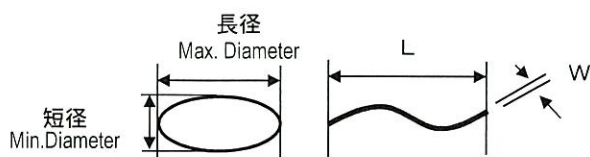
Illumination at Appearance Inspection

①Lighting Appearance Inspection	20~100 lx
②Appearance Inspection	1500~5000 lx
③Appearance Inspection of FPC	1500~5000 lx

各欠陥の定義は下記の通りとする。

Definition of Defect

点欠陥 Spot Defect 線欠陥 Line Defect



D : 点の平均径、 $D = (\text{長径} + \text{短径}) / 2$

D: Mean Diameter of Spot, $D = (\text{Max. Diameter} + \text{Min. Diameter}) / 2$

15-2) 外観基準 Appearance Specification

全ての項目の判定基準と許容数を満たす有機ELディスプレイを良品と判定する。

The OLED display is judged good when all of criteria and permissible number are satisfied.

項目 Item	内容 Content	判定基準 Description	許容数 Allowed Number of Defects
非点灯 Non-Lighting	非表示・非動作パネル Non-Display and Non-Operation Panel	表示しないパネル Non-Lighting Panel	0
点欠陥 Point Defect	黒点:画素内にある黒い点 白点:画素内にある周囲より明るい発光点 Black spot by scorch of foreign bodies in pixel and light emission element. White spot that shine more brightly than surroundings.	$D \leq 0.1$	不問 Pretermission
		$0.1 < D \leq \text{Pixel Pitch}$	3個 3 Pieces
		$\text{Pixel Pitch} < D$	0
黒線 Black Line	発光素子、ゴミによる黒線 Black line by Light emitting element and dust.	$W \leq 0.05$	不問 Pretermission
		$L \leq 2.0$ 且つ $0.05 < W \leq 0.10$	3個
		$L \leq 2.0$ and $0.05 < W \leq 0.10$	3 Pieces
		$0.10 < W$ (L=不問) $0.10 < W$ (L=Pretermission)	0
ライン欠陥 Line Defect	輝線(全消灯時に出る輝線) Bright Line when all display off	発光ライン Bright Line	0本 0 line
	暗線(全点灯時に出る黒線) Dark Line when all display on	不灯ライン Non light-on Line	0本 0 line
表示面キズ Scratch of Display Surface	表示面キズ Scratch of Display Surface	$W \leq 0.05$	不問 Pretermission
		$L \leq 5$ 且つ $0.05 < W \leq 0.1$	3個
		$L \leq 5$ and $0.05 < W \leq 0.1$	3 Pieces
		$0.10 < W$ (L=不問) $0.10 < W$ (L=Pretermission)	0
偏光板異物 Foreign Body in Polarizer	ガラス表面と偏光板の間の気泡 Bubble placed between glass surface and polarizer.	$D \leq 0.2$	不問 Pretermission
		$0.2 < D \leq 0.5$	3個 3 Pieces
		$0.5 < D$	0
封止板外観 Sealing Plate Appearance	封止板の汚れ、打痕、キズ Dirt, Dent Mark, Scratch of Sealing Plate	-	不問 Pretermission
保護樹脂外観 Protection Resin Appearance	樹脂表面の汚れ、キズ Dirt, Scratch of Protection Resin	-	不問 Pretermission
IC外観 IC Appearance	IC表面の汚れ Dirt of IC Surface	-	不問 Pretermission
FPC外観 FPC Appearance	FPC外観の汚れ、キズ、折れ、打痕 Dirt, Scratch, Bend, Dent for FPC	機能不良無き汚れ、キズ、折れ、打痕は不問 Pretermission when no influence on Display Function	
ワレカケ Chipping	ガラスの割れ、欠け Glass Chipping/Cracking	機能不良無きワレカケは不問 Pretermission when no influence on Display Function	

16) 輝度・色度測定方法 Method of Measuring Luminance and Chromaticity

有機ELディスプレイの表示面に対し垂直方向から、トプコン製の輝度計BM-7により、輝度計設定測定角 2° で測定を行なう。(下図参照)

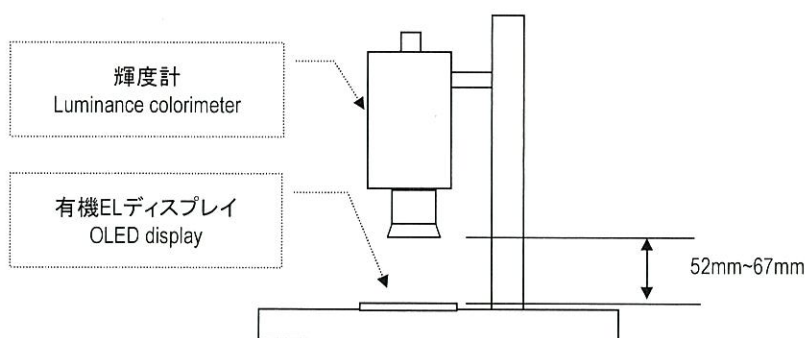
測定位置は表示エリアの中央部とする。

Luminance and chromaticity are measured with a luminance colorimeter BM-7 (TOPCON corp.) at perpendicular angle to OLED display and measuring field is 2 degree. (See Figure Below).

輝度・色度試験時の駆動条件: 全点灯

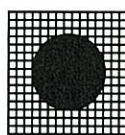
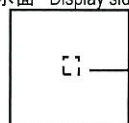
Operation condition of measuring luminance and chromaticity: All pixels on.

輝度色度測定方法 Outline of method of measuring luminance and chromaticity



測定位置 Position of measuring

表示面 Display side



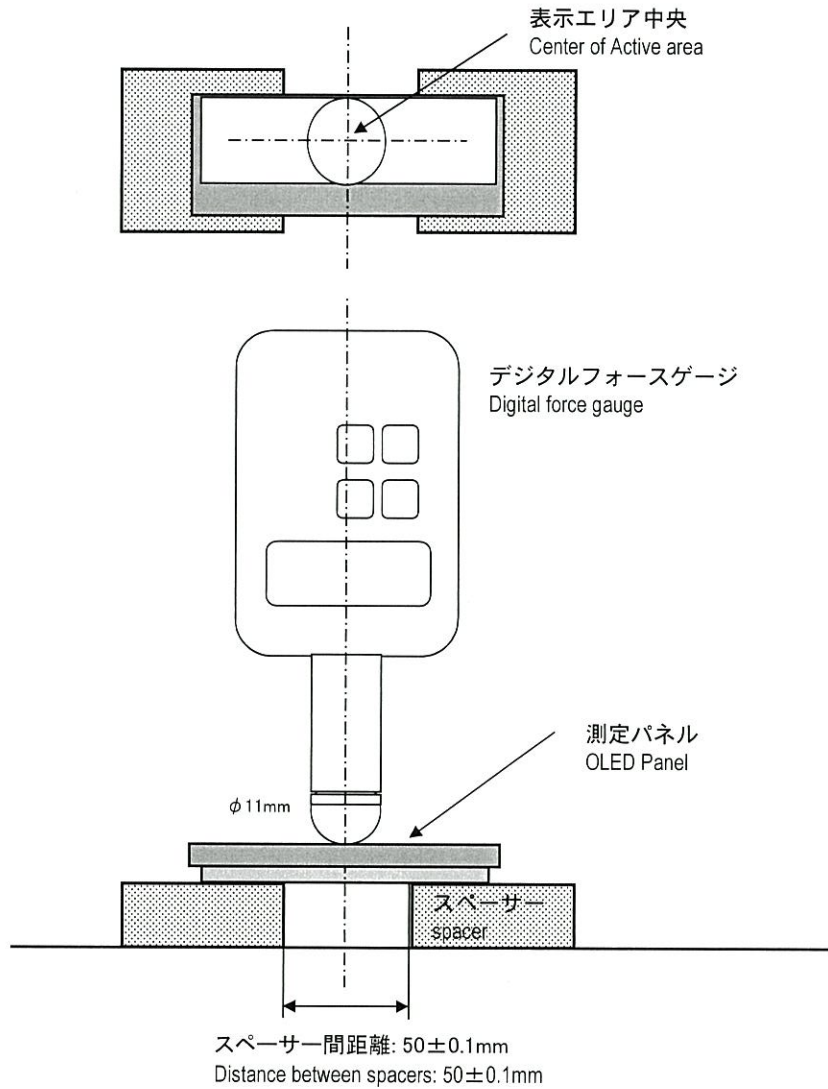
設定測定角 2° にて中央付近を測定する。
Luminance is measured in 2-degree measuring field.

17) パネル抗折力測定方法 Method of Measuring OLED Panel Flexural Strength Characteristic

封止板を下にし、パネルをセットする。表示エリア中央にφ11mmの金属球により1mm/秒以下の加圧速度で荷重を加え、パネルが破壊する値をフォースゲージで測定する。

Placing a OLED panel with the sealing plate side down, exerting the load on the center of display side with the metal ball(φ11mm) , and measure the strength with the digital force gauge when the OLED panel cracks.

< 概要図 Outline figure >



18) 包装とラベル Packing and Label

18-1) 梱包形態 Packing form

包装仕様書 11090000037による。

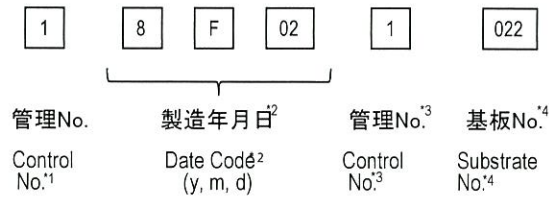
Refer to Packing specification(11090000037)

18-2) 製造番号 Production Number

パネルのロットNo. については、下記表示とする。

The production number for the OLED display is as following.

例 Example : 18 F 021022



注：

- *1) 管理番号を表す (1又は2)。
- *2) 月の表記対応表は下記の通り。
- *3) 管理番号を表す。
- *4) 001より連番。

Notice:

- *1)Control number(1 or 2)
- *2)Month of manufacture and Mark
- *3)Control number
- *4)Serial numbers(001~)

表記 Mark	A	B	C	D	E	F	G	H	J	K	L	M
月 Month	1月 January	2月 February	3月 March	4月 April	5月 May	6月 June	7月 July	8月 August	9月 September	10月 October	11月 November	12月 December

18-3) 内装ラベル Inner Package Label

内装箱ラベル：EIAJ-C3ラベル

Inner package label: EIAJ-C3 label

外装箱ラベル：EIAJ-Dラベル

Outer Package Label: EIAJ-D Label

18-4) 梱包製品入り数 Package product quantity

トレー入り数：5個/1トレー

単体貨物の入り数：150個（トレー30段）

Tray quantity: 5pcs/tray

Inner package product quantity: 150pcs (30 trays)

19) 最小受注数量 Minimum order quantity

5400個

5400pcs

20) 保管条件と保証期限 Storage Condition and period of warranty

保管条件は、温度：-5℃～+35℃、湿度 RH65% 以下。

直射日光、蛍光灯の光が当たらない場所にて、弊社減圧梱包に入れた状態で保管のこと。

但し、組立後製品輸送時等一時的な環境変動による温度・湿度条件の逸脱は許容する(船舶輸送を除く)。

表示面にのり残り(保護フィルムの粘着剤)がある場合はアルコール系溶剤でふき取って使用のこと。

減圧梱包開封後は1か月以内の使用を推奨する。

保証期限は、顧客納入日より12ヶ月とする。

弊社製品に不具合が発生した場合、代納対応します。

Storage conditions are as follows: Temperature 5°C - 35°C and Humidity 65%RH or less.

Store displays in Futaba de-gas packing under the designated storage condition.

Do not expose displays under direct sun or fluorescent lighting for extended period of time.

However, the deviation of temperature and humidity conditions by the product during transportation as a temporary environmental change after the assembly, is allowed (except in the case of shipping via BOAT).

If residue is found on display surface, wipe clean with soft cloth dipped in alcohol based solvent.

It is recommended that once opening the de-gas packing, the displays should be assembled within one month.

The period of warranty of the display is 12 months after arrival date to customer.

In case failure display found, that will be replaced.

21) 取扱い注意事項 Handling Notes

1. 本製品はフィルムディスプレイの為無理な力を加えないこと。また、FPC部分に無理な力を加えないこと。
 2. 表示面を傷つけないこと。表示面には直接指などで触れないこと。
 3. 落下・衝撃を与えた有機ELモジュールにつきましては使用しないこと。
 4. 静電気破壊電圧はHBM試験（1.5 kΩ, 100 pF）で1kV以上、MM試験（0 Ω, 200 pF）で200 V以上です。静電気対策の施された環境で取り扱いのこと。
 5. 絶対最大定格・動作電源電圧範囲など保証範囲を外れた使用は破損あるいは焼損することがあります。
 6. 電源ON / OFFシーケンス、表示ON / OFFシーケンスに従わない場合、製品が故障する事があります。
 7. 直射日光や波長380nm以下の紫外線を含む環境への暴露は避けてください。
 8. 有機ELモジュールの結露は避けてください。
 9. IC金属面への回路接続、及び、ICに応力等の力を加えることを避けてください。
1. Don't apply excessive stress to the OLED display nor the FPC.
 2. Do not damage the display side. Do not touch directly with finger etc. on the display side.
 3. Do not use OLED if fallen or struck .
 4. The static electricity destruction voltage is 1kV or more in HBM test (1.5 kΩ,100 pF) and 200V or more in MM test (0 Ω,200 pF), Handle the OLED module under the managed condition of electricity.
 5. Use over absolute maximum ratings of the operation power-supply voltage may cause break-down and lead to burning.
 6. REVIEW Section 8) Power ON / OFF and Display ON / OFF Sequence, otherwise OLED display may break down.
 7. Do not expose to direct sunshine or light included UV light whose wavelength is equal or less than 380nm
 8. Do not be condensing of OLED display.
 9. Do not connect any circuits to the metal surface of IC. Do not apply external force to the cover.

22) 協定事項 Agreement Matter

本仕様書に疑義を生じた場合、改廃の必要を認めた場合、或いは新たな問題が発生した場合には、納入者と購入者の双方の話し合いにより誠意をもって解決にあたるものとします。使用条件の変更又は用途の変更を提起する場合は両者が協議し必要により仕様の見直しを行うものとします。

When the reservation is caused in this specifications, a new problem occurs or either change or abolition are admitted, both suppliers and purchasers are to solve those by talking sincerely. When the change in use conditions or change in usage are raised, both confer and it is assumed to review the specification if necessary.

和文と英文の内容に食い違いが生じた場合は、和文の内容が優先されるものとします。

In case of conflicts between the Japanese explanation and the English one in this specification, the Japanese explanation overrides the English one.

23) 原産国 Country of Origin

日本

HSコード：8531.80-000

Japan

HS code: 8531.80-000

24) 生産拠点 Production Site

日本（双葉モバイルディスプレイ株式会社）

Japan(Futaba Mobile Display Corporation)

25) 共通注意書 Notes

本仕様書に記載の製品は、一般電子機器（AV機器、通信機器、家電機器、アミューズメント機器、コンピュータ機器、パーソナル機器、事務機器、計測機器、産業用ロボット）に汎用標準的な用途で使用され、また、当該一般電子機器が、通常の操作、使用方法で用いられることを意図しております。高度な安全性や信頼性が必要とされ、または機器の故障、誤動作、不具合が人への生命、身体や財産等に損害を及ぼす恐れがあり、もしくは社会的影響が甚大となる恐れのある以下の用途（以下特定用途）への適合性、性能発揮、品質を保証するものではありません。

本仕様書の範囲、条件を越え、または特定用途に使用されたことにより発生した損害等については、その責任を負いかねますのでご了承願います。

本仕様書の範囲、条件を超え、または特定用途での使用を予定されている場合、事前に弊社窓口までご相談ください。お客さまの用途に合わせ、本仕様書掲載の仕様とは別の仕様について協議させていただきます。

The products listed on this specification sheet are intended for use in general electronic equipment (AV equipment, telecommunications equipment, home appliances, amusement equipment, computer equipment, personal equipment, office equipment, measurement equipment, industrial robots) under a normal operation and use condition.

The products are not designed or warranted to meet the requirements of the applications listed below, whose performance and/or quality require a more stringent level of safety or reliability, or whose failure, malfunction or trouble could cause serious damage to society, person or property.

Please understand that we are not responsible for any damage or liability caused by use of the products in any of the applications below or for any other use exceeding the range or conditions set forth in this specification sheet.

If you intend to use the products in the applications listed below or if you have special requirements exceeding the range or conditions set forth in this specification, please contact us.

①航空、宇宙機器	Aerospace/Aviation Equipment
②輸送用機器（自動車、電車、船舶等）	Transportation Equipment (Cars, Electric Trains, Ships, etc.)
③医療用機器	Medical Equipment
④発電制御用機器	Power-generation Control Equipment
⑤原子力関係機器	Atomic energy-related Equipment
⑥海底機器	Seabed Equipment
⑦交通機関制御機器	Transportation Control Equipment
⑧公共性の高い情報処理機器	Public Information-processing Equipment
⑨軍事用機器	Military Equipment
⑩電熱用品、燃焼機器	Electric Heating Apparatus, Burning Equipment
⑪防災、防犯機器	Disaster Prevention/Crime Prevention Equipment
⑫各種安全装置	Safety Equipment
⑬その他特定用途と認められる用途	Other applications that are not considered general-purpose applications.

なお、本製品を使用する機器の設計にあたっては、当該機器の使用用途および態様に応じた保護回路・装置の確保やバックアップ回路を設ける等してください。

When designing your equipment even for general-purpose applications, you are kindly requested to take into consideration securing protection circuit/device or providing backup circuits in your equipment.

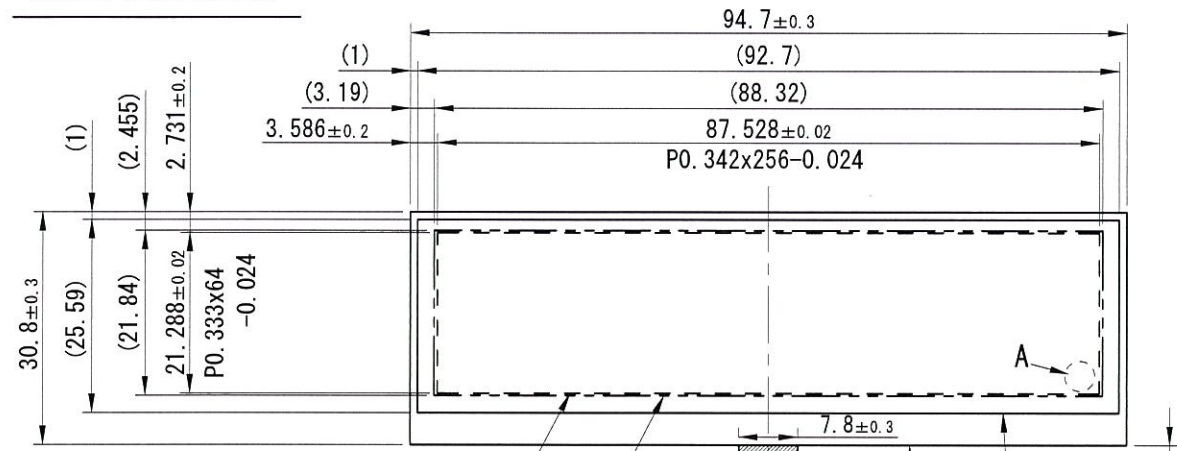
26) 返品保証 RMA

RMA ; $\leq 0.5\%$

納入不良率0.5%以下の場合には、RMAにて対応致します。

RMA is applied in a defective rate 0.5% or less.

OUTER DIMENSION



表示エリア (256x64ドット)
Active Area (256x64dots)

ビューイングエリア (外観基準適用領域)
Viewing Area (Applied Area of
Appearance Specifications)

表示面樹脂塗布範囲

- 1) FPC配線パターンを完全に覆うこと。
- 2) ガラスパネル厚みを超えないこと。

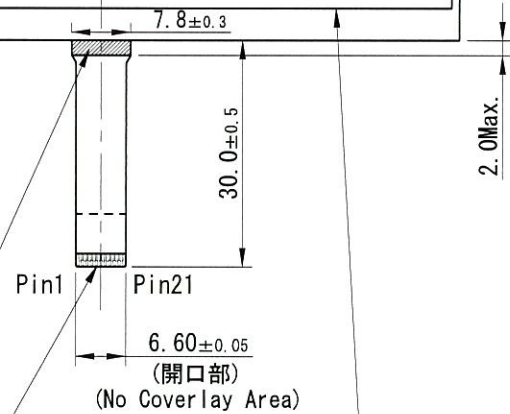
樹脂塗布許容範囲

FPC上はガラスパネル端部から2.0Max. まで。
Resin on Display Side

- 1) Wiring patterns on FPC must be covered with resin entirely.
- 2) The thickness must be lower than the thickness of glass panel.

Applied Permissible Area

Up to 2.0 length from the edge of glass panel on FPC.



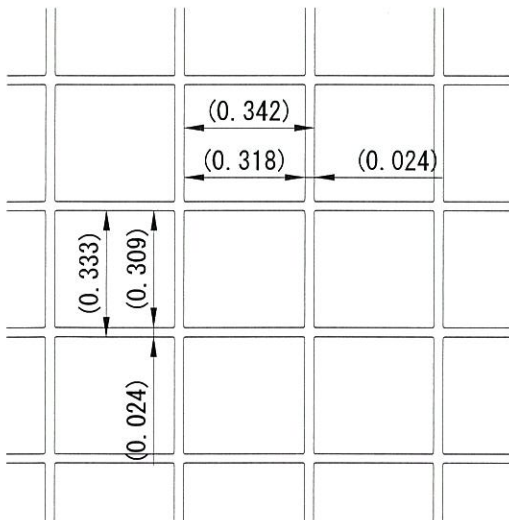
コネクタ接触面
Contact side
of connector

円偏光板貼り付け位置

- 1) 全ビューイングエリアが覆われること。
- 2) ガラスパネル外形をはみ出さないこと。

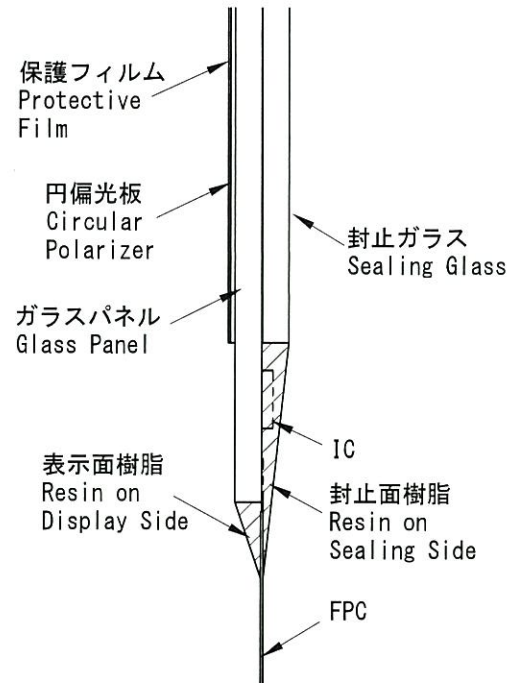
Circular Polarizer

- 1) Viewing area must be covered entirely.
- 2) Circular polarizer must not be pasted out of glass panel outline.



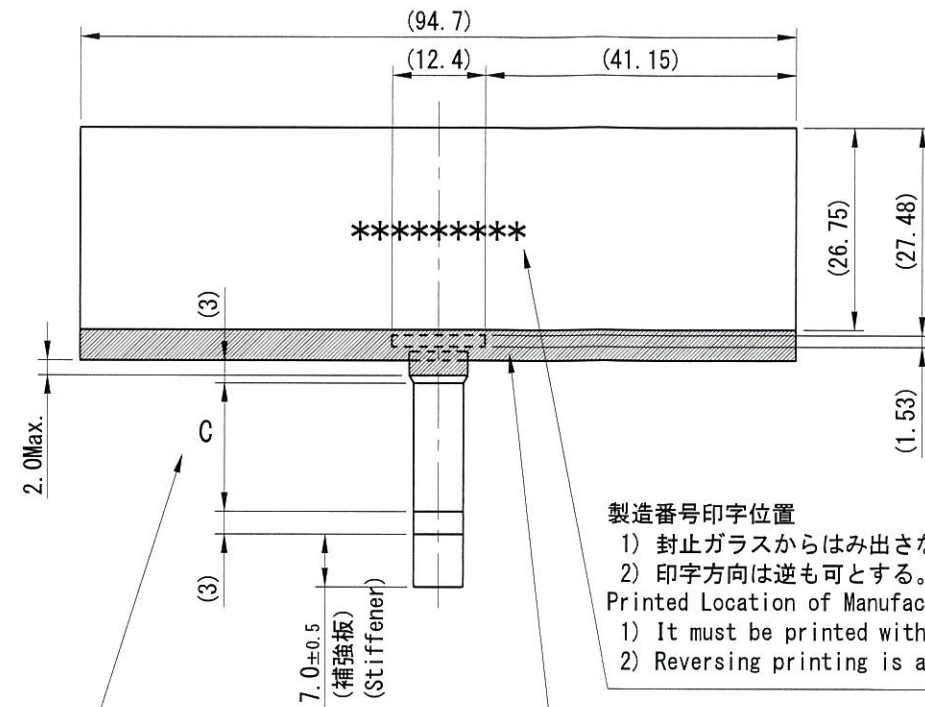
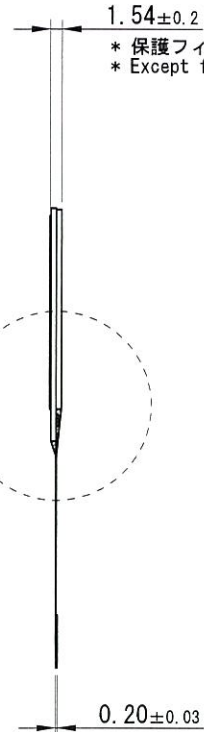
A部拡大図 (50 : 1)

A-Portion Magnified Drawing (50:1)



B部拡大図 (5 : 1)

B-Portion Magnified Drawing (5:1)



C範囲 ... FPC折り曲げ位置許容範囲

- 1) ガラスパネル端部から3.0以上。
- 2) 補強板端部から3.0以上。

FPC折り曲げ径許容範囲

R ≥ 0.38

C Limit ... Applied Permissible Area of FPC Bending Location

- 1) 3.0 length or more over from the edge of glass panel.
- 2) 3.0 length or more over from the edge of stiffener.

Applied Permissible Bending Radius
It must be 0.38 or more over.

製造番号印字位置

- 1) 封止ガラスからはみ出さないこと。
- 2) 印字方向は逆も可とする。

Printed Location of Manufacturing No.

- 1) It must be printed within Sealing glass.
- 2) Reversing printing is acceptable.

封止面樹脂塗布範囲

- 1) 配線の存在するエリアが覆われていること。
- 2) 樹脂の厚さは封止ガラス高さより低いこと。

樹脂塗布許容範囲

- 1) ガラスパネル：ガラスパネル端部まで。
- 2) 封止ガラス：封止ガラス側面まで。
- 3) FPC：ガラスパネル端部から2.0Max. まで。
- 4) IC：裏面上は可とする。

Resin on Sealing Side

- 1) Wiring patterns on glass panel must be covered with resin entirely.
- 2) The thickness must be lower than the height of sealing glass.

Applied Permissible Area

- 1) Up to edges of glass panel.
- 2) Up to sides of sealing glass.
- 3) Up to 2.0 length from the edge of glass panel on FPC.
- 4) Acceptable on IC back surface.

適合コネクタ : FH35C-21S-0.3SHW (50) ヒロセ電機 (株)

Accommodated Connector : FH35C-21S-0.3SHW (50) HIROSE ELECTRIC CO., LTD.